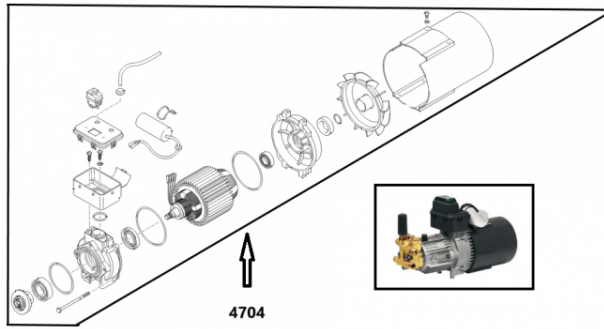


Pompes et moteurs ANNOVI REVERBERI

## Moteur pompe 230 volts 3.1 kw NHP 747

Ref. AR-4704



Moteur pour utilisation sur les unités de lavage haute pression.

Données techniques		
Version arbre		Mâle
Nombre tours minutes	<i>tr/mn (tr/mn)</i>	2800
Puissance moteur	<i>kilovoltampère (kVA)</i>	3.1
Puissance moteur	<i>cheval-vapeur (hp)</i>	4.2
Type de matière		Laiton, aluminium, acier
Voltage		230
Fréquence	<i>Hertz (Hz)</i>	50